

ICARUS - ONTVANGERS

RX Heavy



RX HEAVY

De RX Heavy is de grote ontvanger van de ICARUS Familie. Door de water- en vuildichte behuizing (IP 67) kan hij voor uiteenlopende toepassingen worden gebruikt.

Vanzelfsprekend voldoet ook de RX Heavy volledig aan de EMC (E) richtlijnen.

Op de ontvanger kunnen maximaal 24 zenders worden aangemeld. Met behulp van de LEDs op de RX Heavy kunnen in elke situatie status en evt. foutmeldingen worden afgelezen.

De noodstop op de ontvanger staat borg voor een veilige bediening.



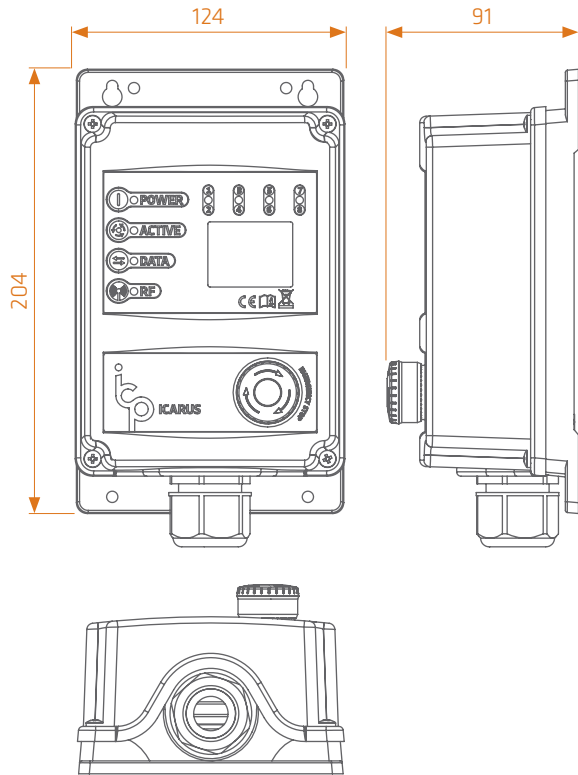
TECHNISCHE SPECIFICATIES

RX Heavy

ICP SYSTEMS B.V.

Ondernemersweg 13
7451 PK Holten
Nederlands

Telefoon +31 (0)548 636205
Telefax +31 (0)548 636201
E-mail info@i-c-p.net
Web www.i-c-p.net



ALGEMEEN

- Frequentie: 433MHz
- Gevoeligheid: -110dBm
- Aantal kanalen: 6
- Aantal zenders: max. 24
- Aantal uitgangen: 12+2 (digitaal)
- Aantal ingangen: 2 (digitaal)
- Max. Schakelampèrage: 2,5 A (per uitgang)
- Reactiesnelheid: < 40ms
- Antenne: intern
- IP Klasse: IP 67
- Spanning: 9-30Vdc
- Stroomverbruik: < 1W (bij geen uitgang actief)
- Max. Ampèrage: 10 A
- Afmetingen: 204 x 124 x 91mm
- Gewicht: 450g (zonder aansluitkabel)

OMGEVING

- Bereik: ca. 100m (omgevingsafhankelijk)
- Temperatuur: -30°C tot +70°C
- Luchtvochtigheid: 10% - 95%
- Materiaal: ABS
- Werkhoogte: < 2000m boven N.A.P.

OVERIGEN

- te gebruiken met Tx Mini en Tx Heavy van de ICARUS familie
- Noodstopschakelaar
- In serie geschakelde ontvangers mogelijk

OPTIES

- Externe antenne
- Klantspecifieke software mogelijk binnen de bestaande hardware



Technische wijzigingen voorbehouden